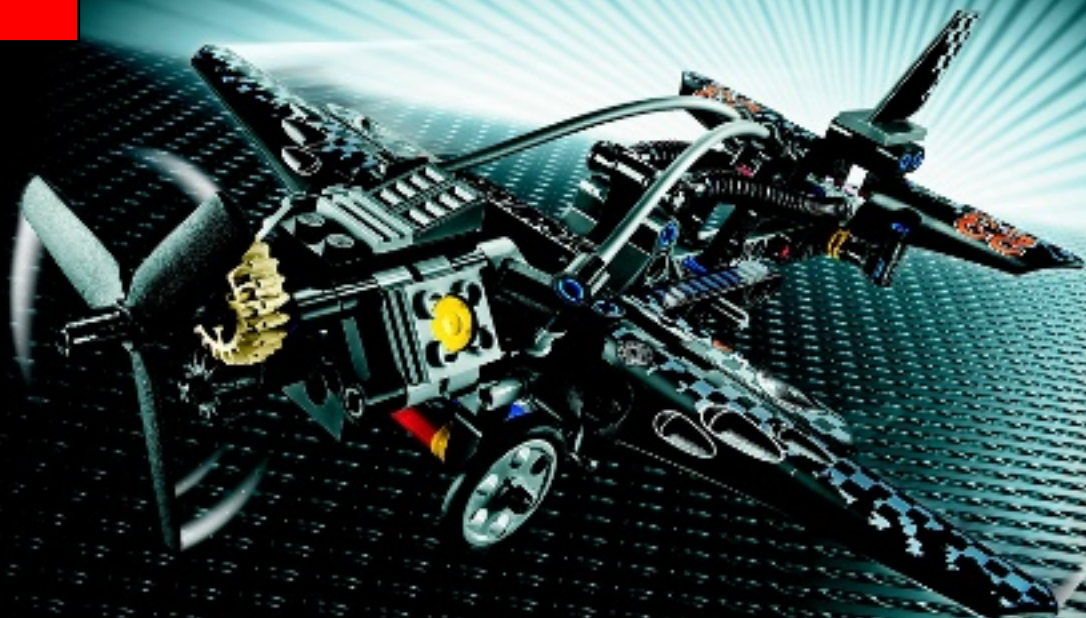


**LEGO**<sup>®</sup>

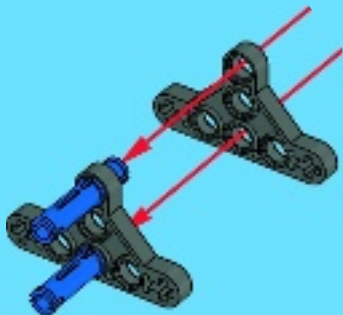
**TECHNIC**

42002





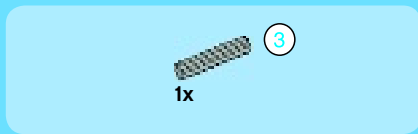
1



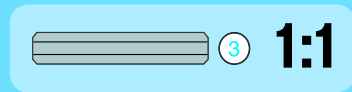
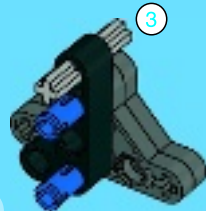
2

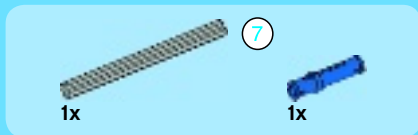


2

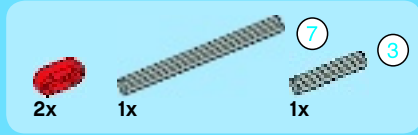
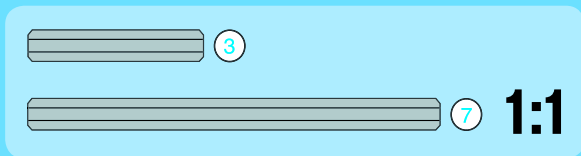


3

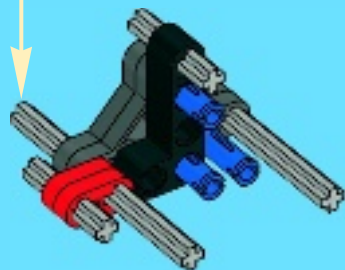
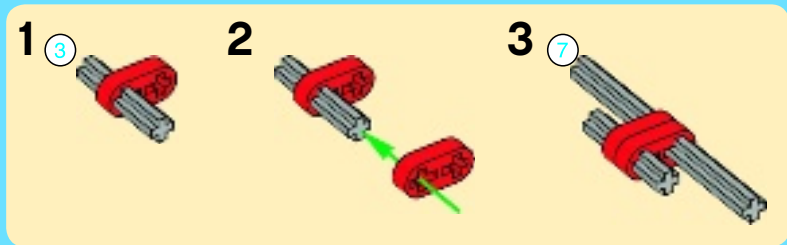


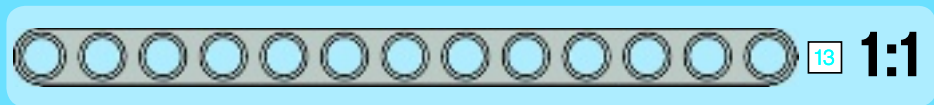
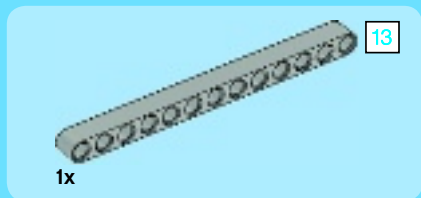


4

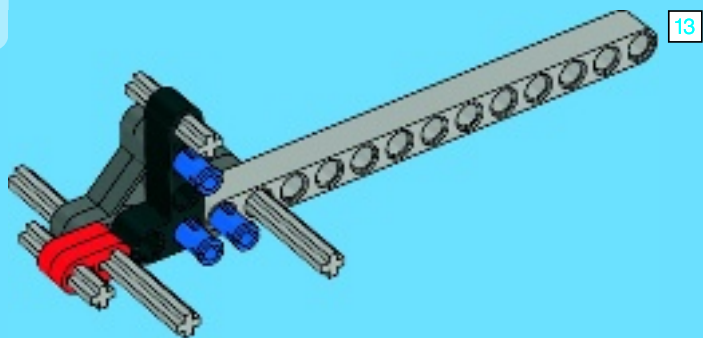


5

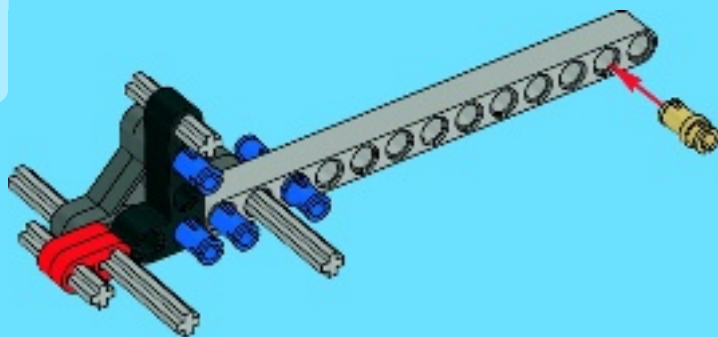




6



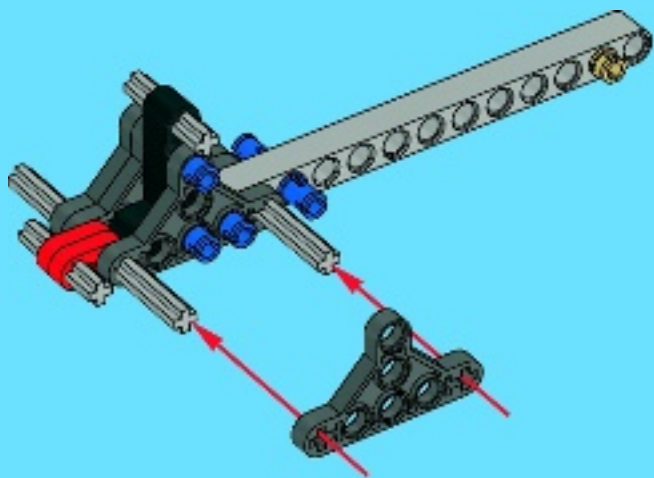
7





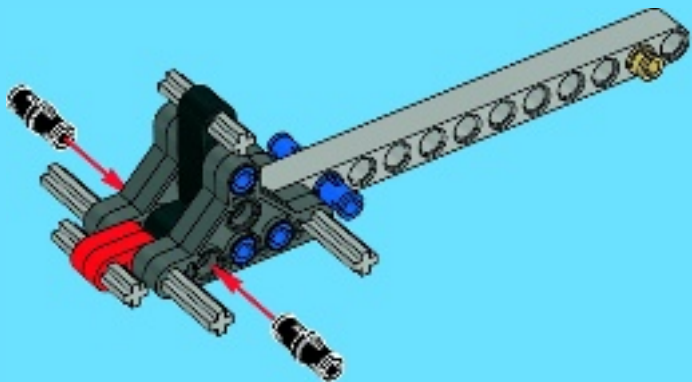
2x

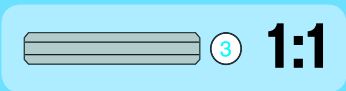
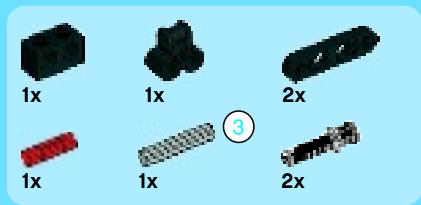
8



2x

9





10

1



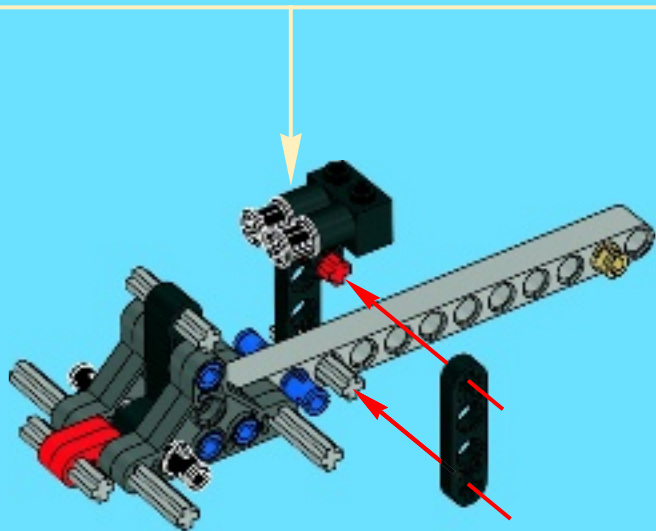
2

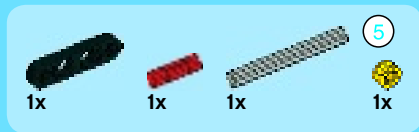


3

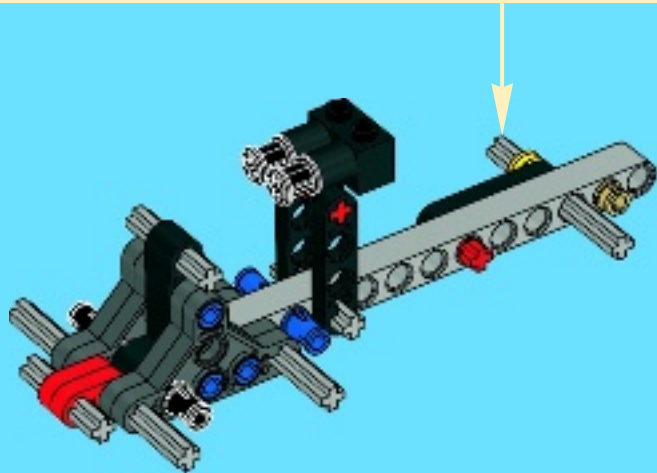
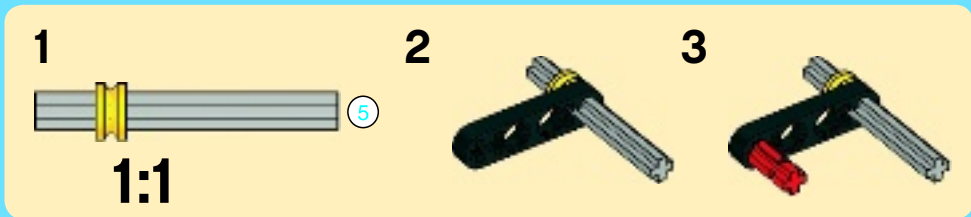


4





# 11





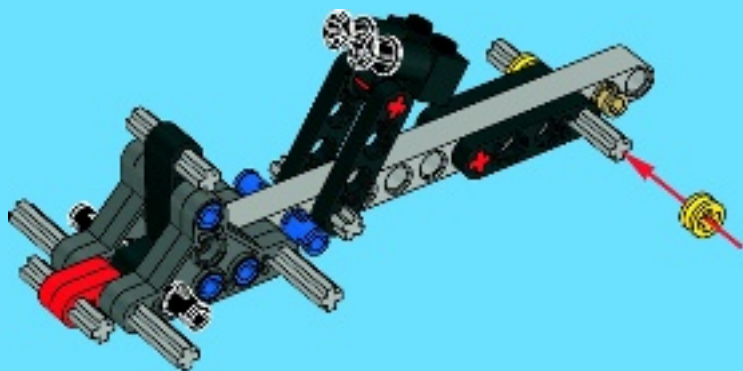


1x




1x

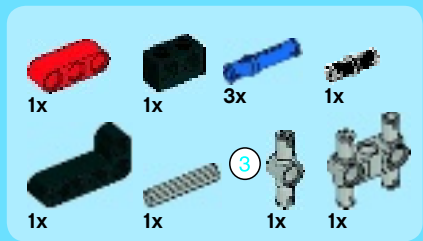
# 12





 3 1:1

2



13

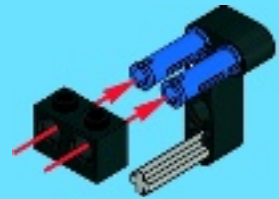
1



3



3

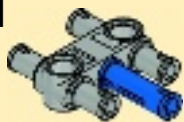


4

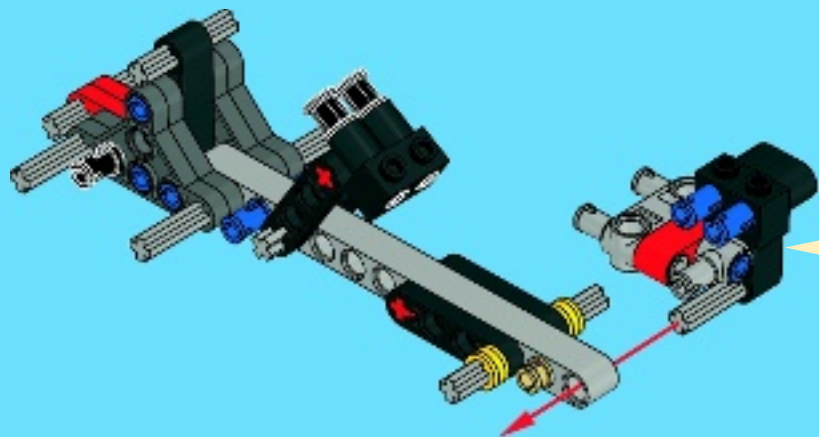
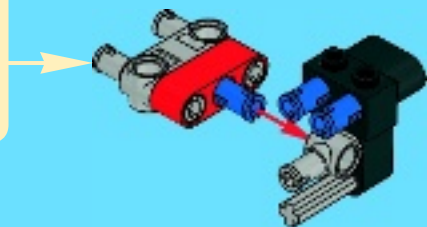


5

1

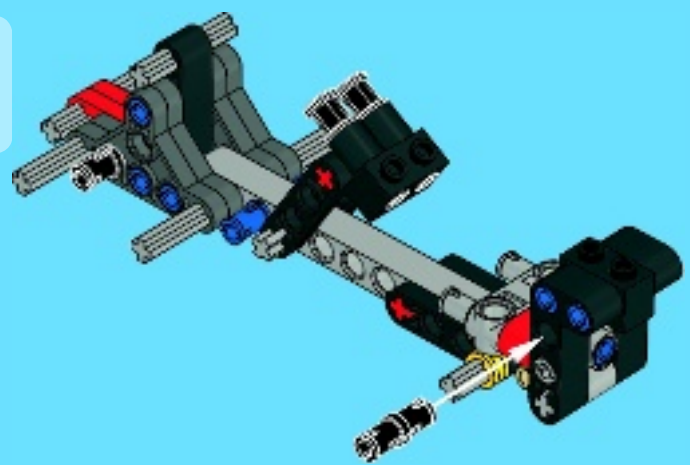


2

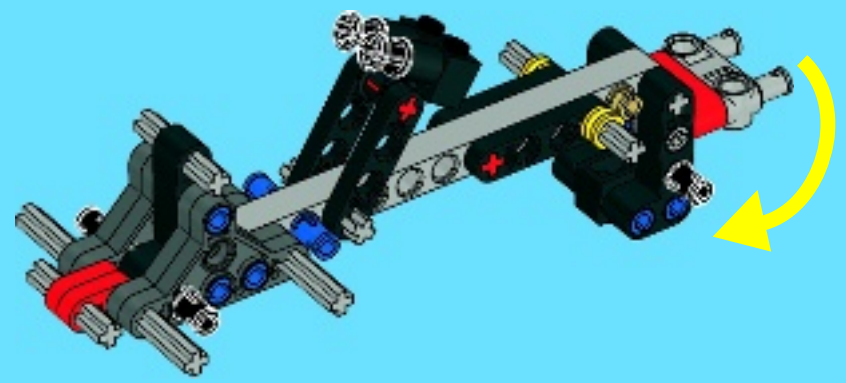




14

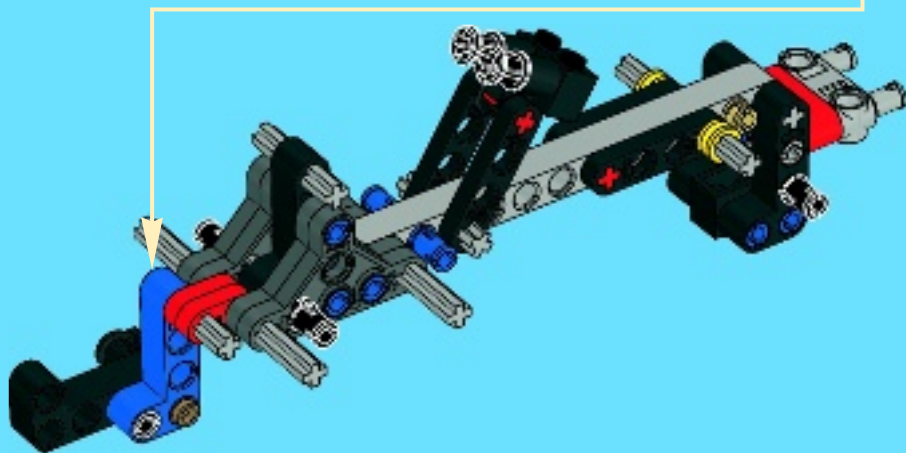


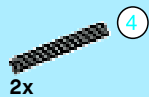
15





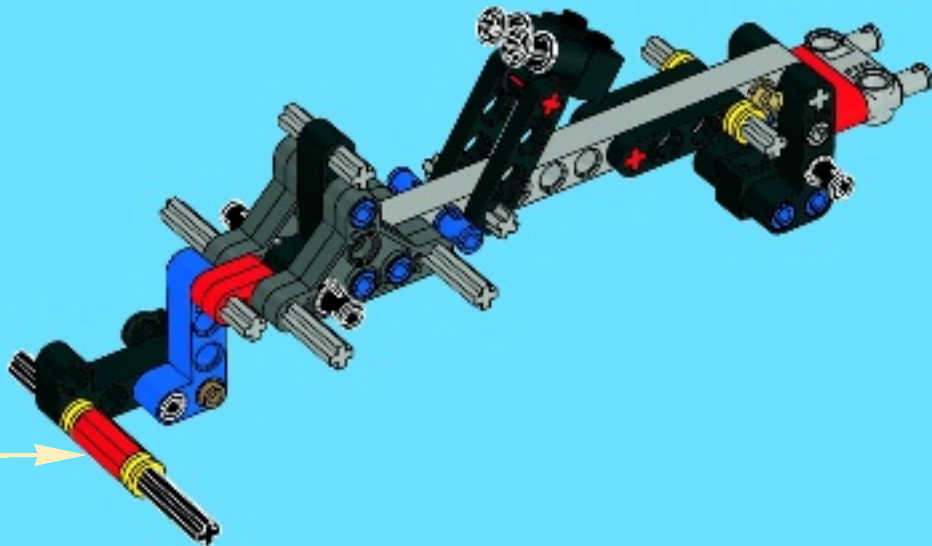
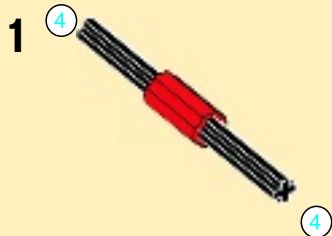
16





1:1

# 17





18

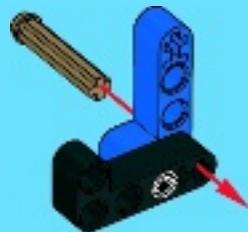
1



2

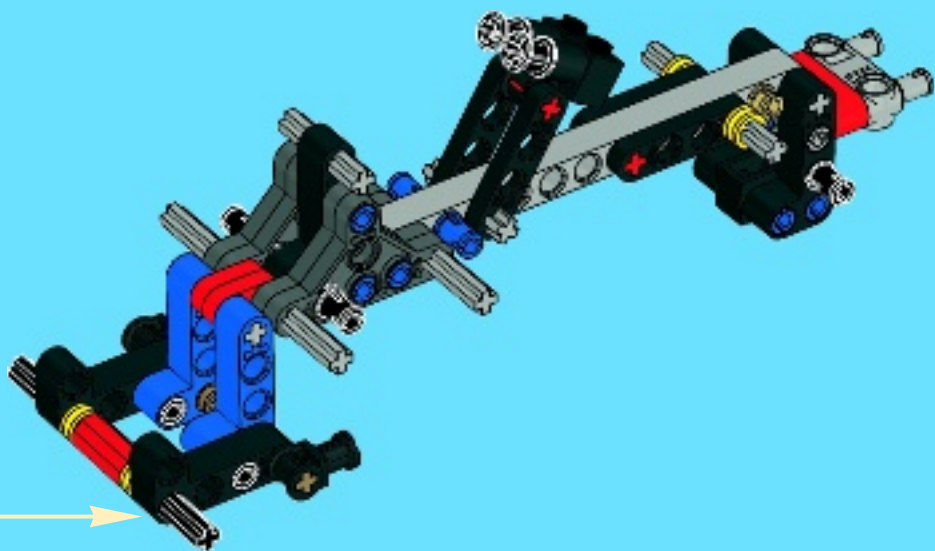


3



4



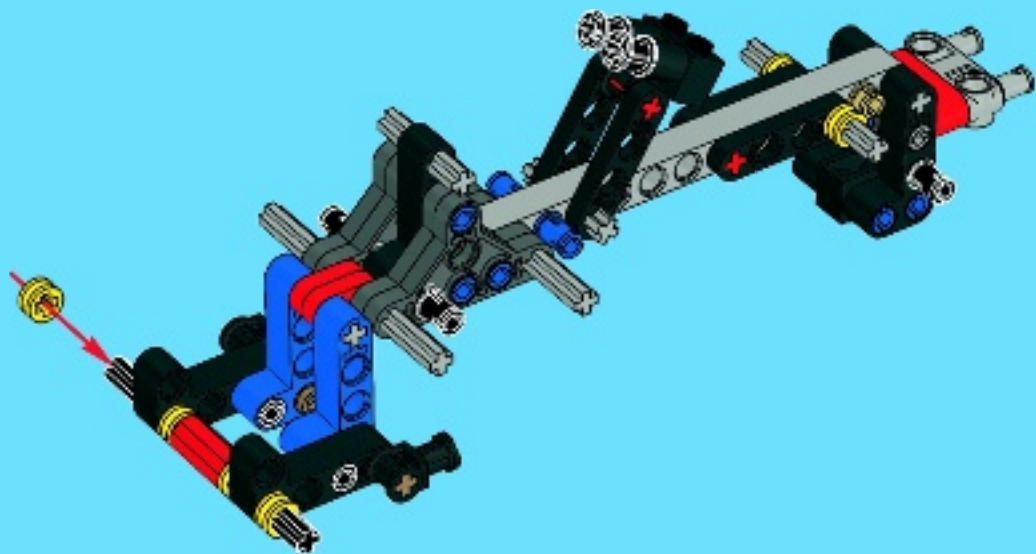


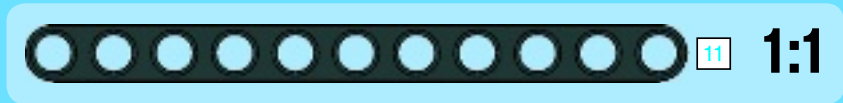




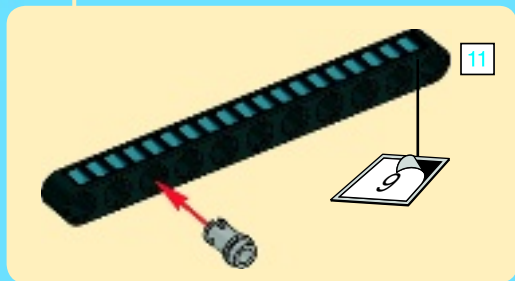
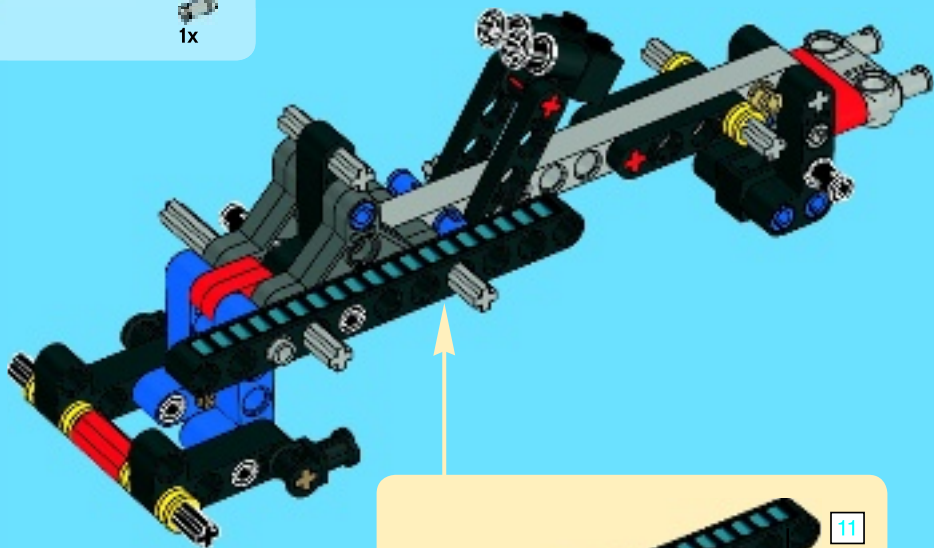
2x

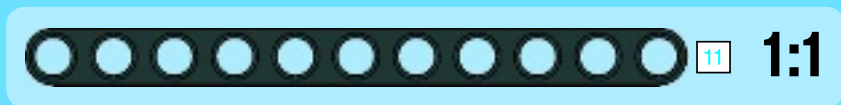
19



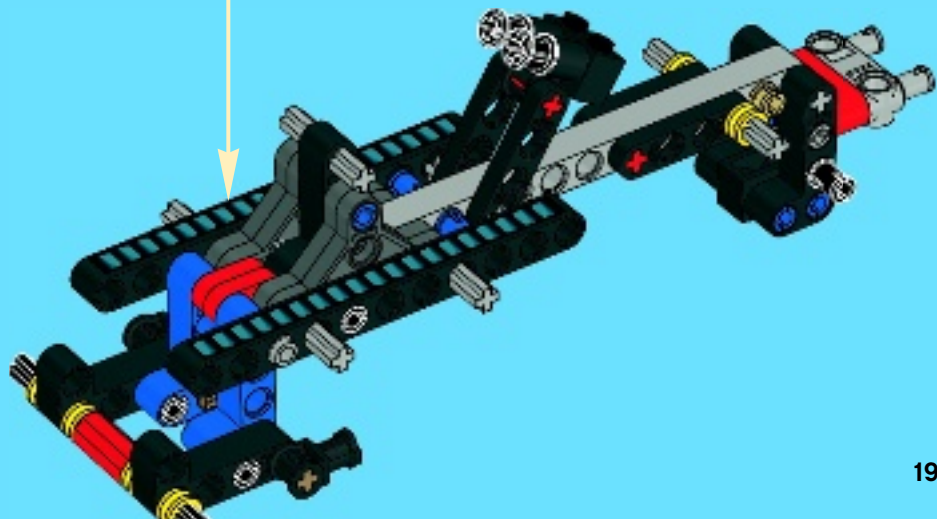
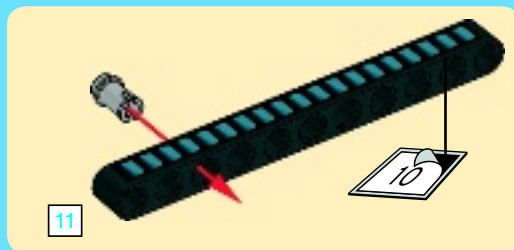


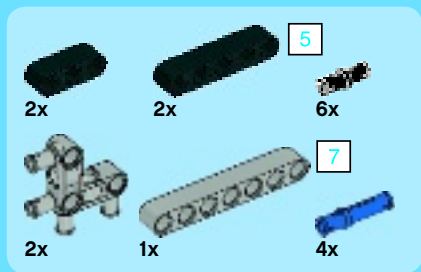
20





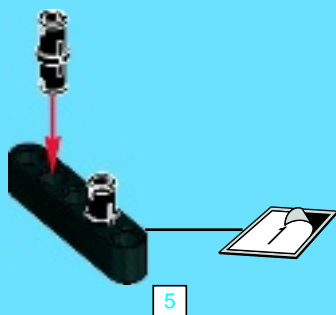
# 21



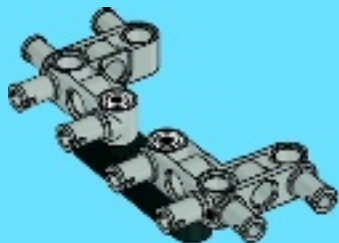


# 22

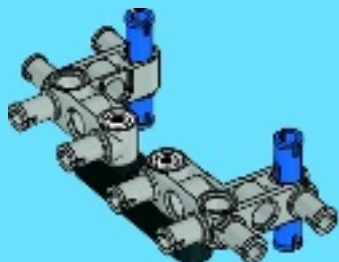
# 1



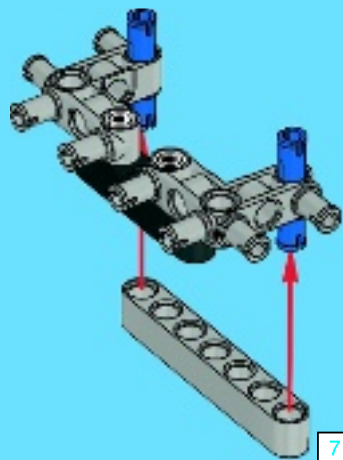
# 2



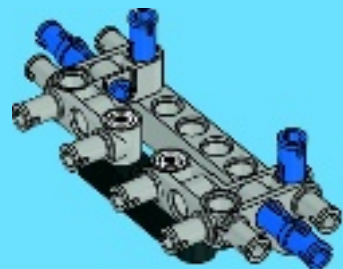
# 3



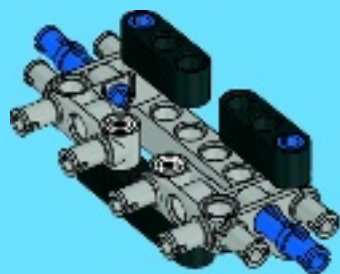
4



5



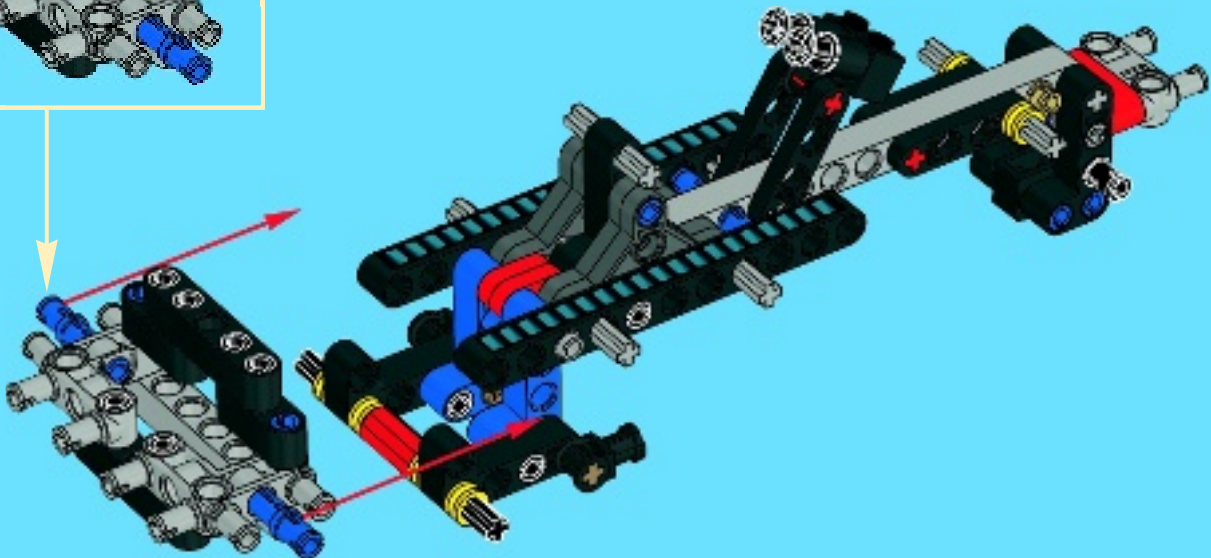
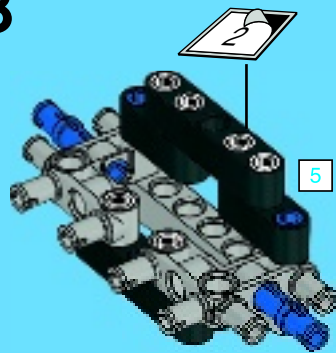
6



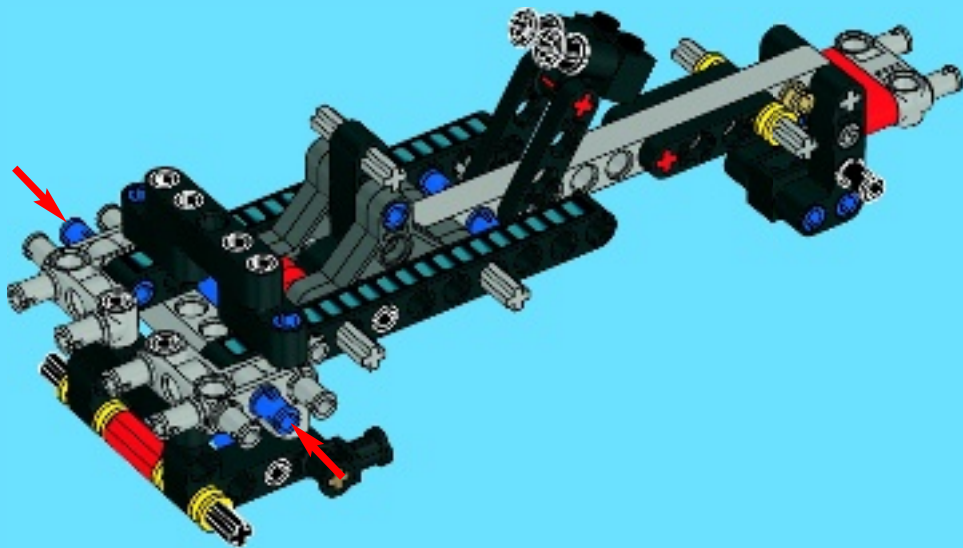
7

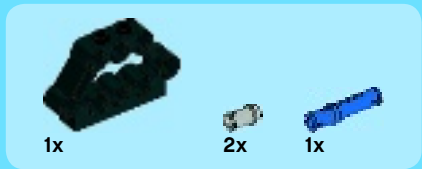


8

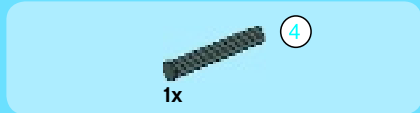
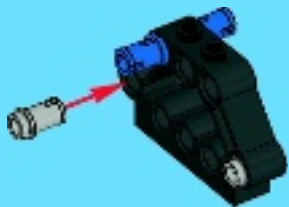


23

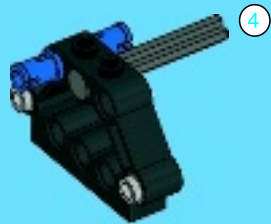




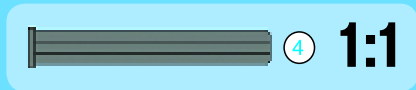
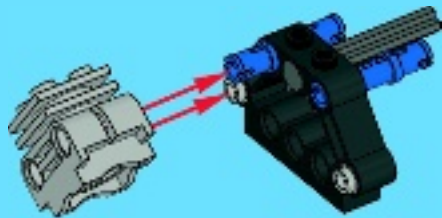
1



2



3







2x



2x

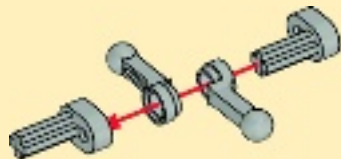


2x

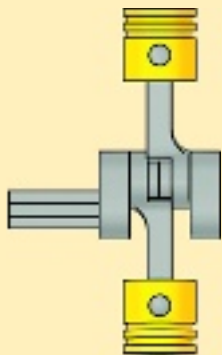
4



1



2



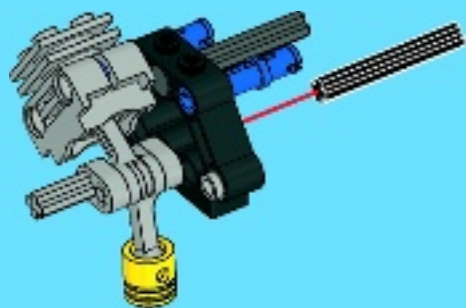
1:1



1x

4

5



4



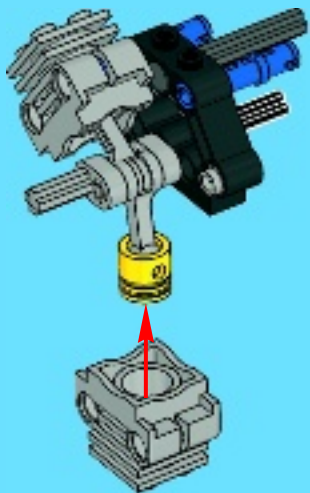
4

1:1

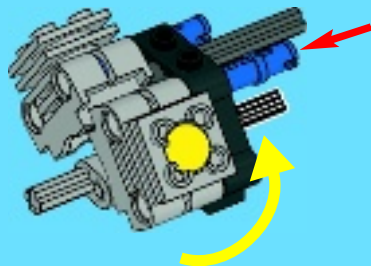


1x

6

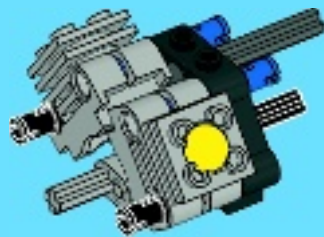


7



2x

8





1x

9



2x

10

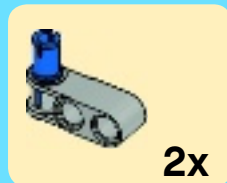


2x

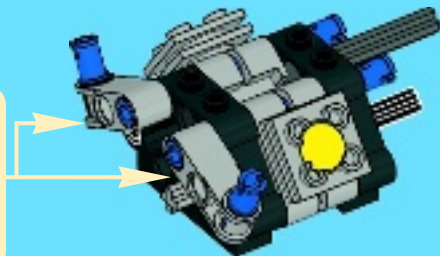


2x

11

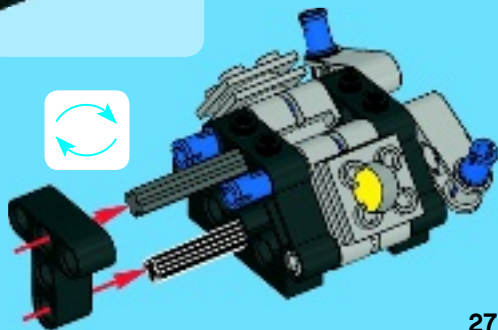


2x



1x

12





1x



1x



2x

# 13

1



2



1x

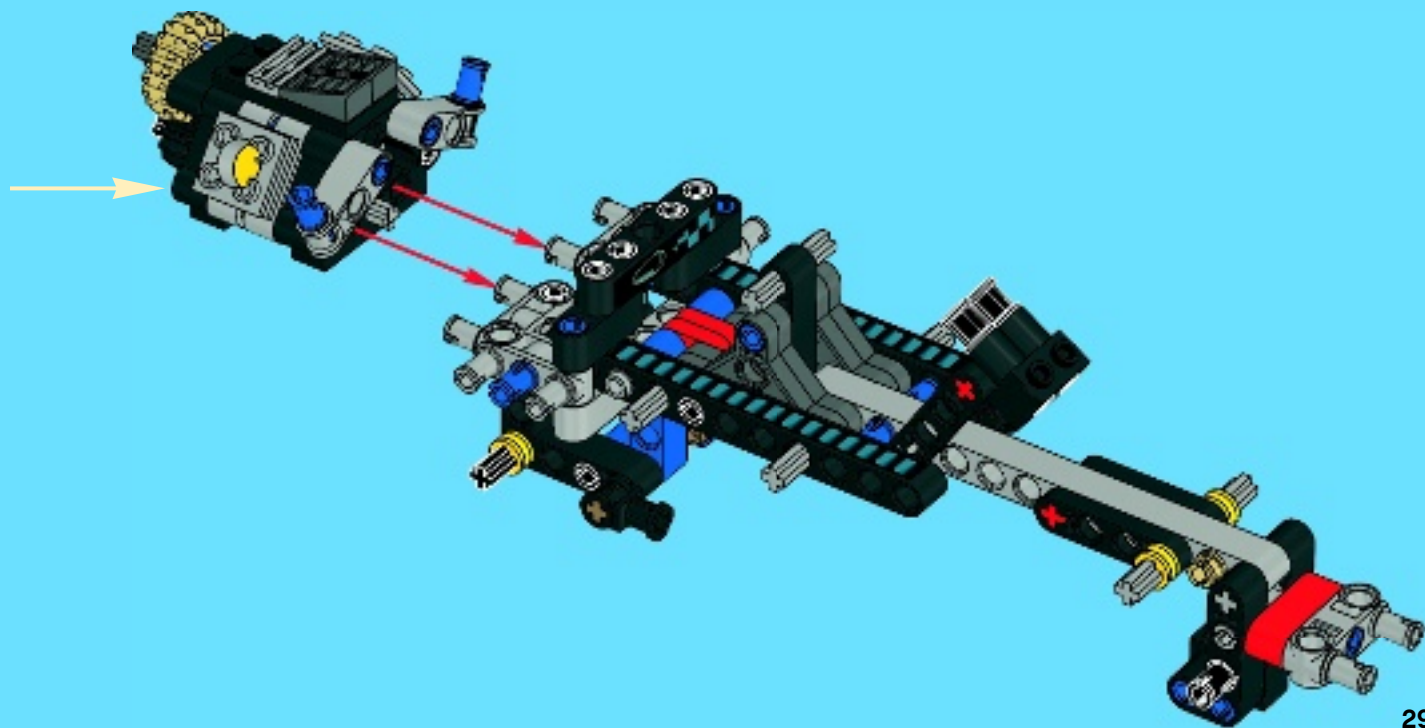


1x

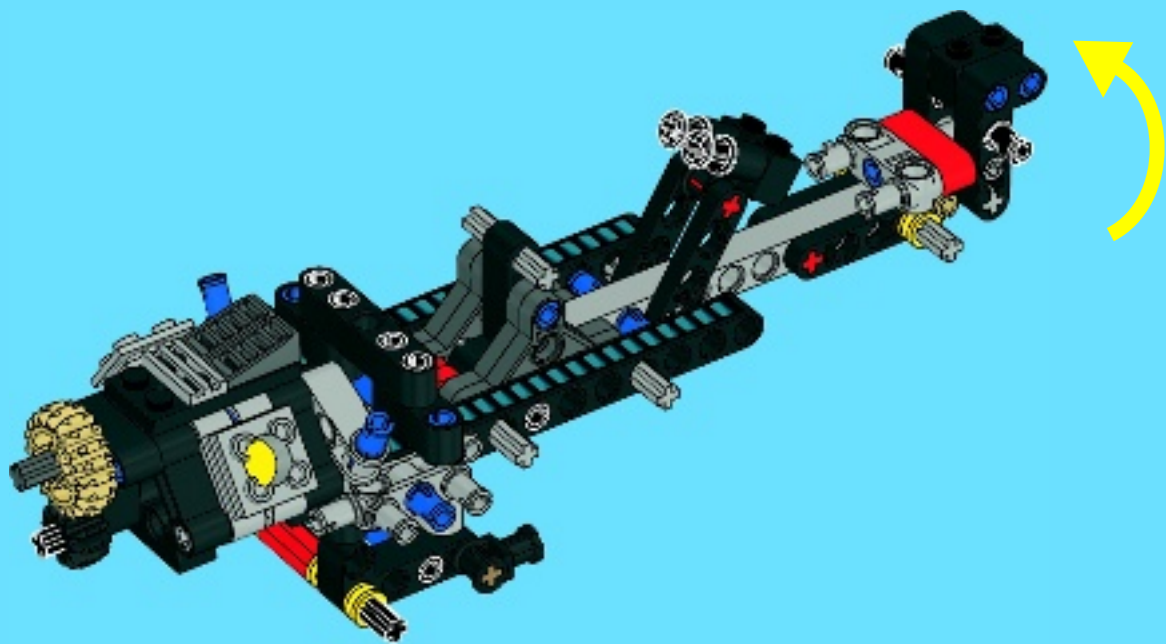
# 14

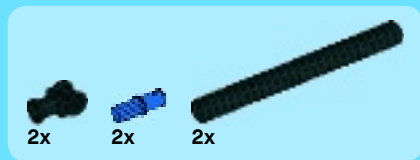


24

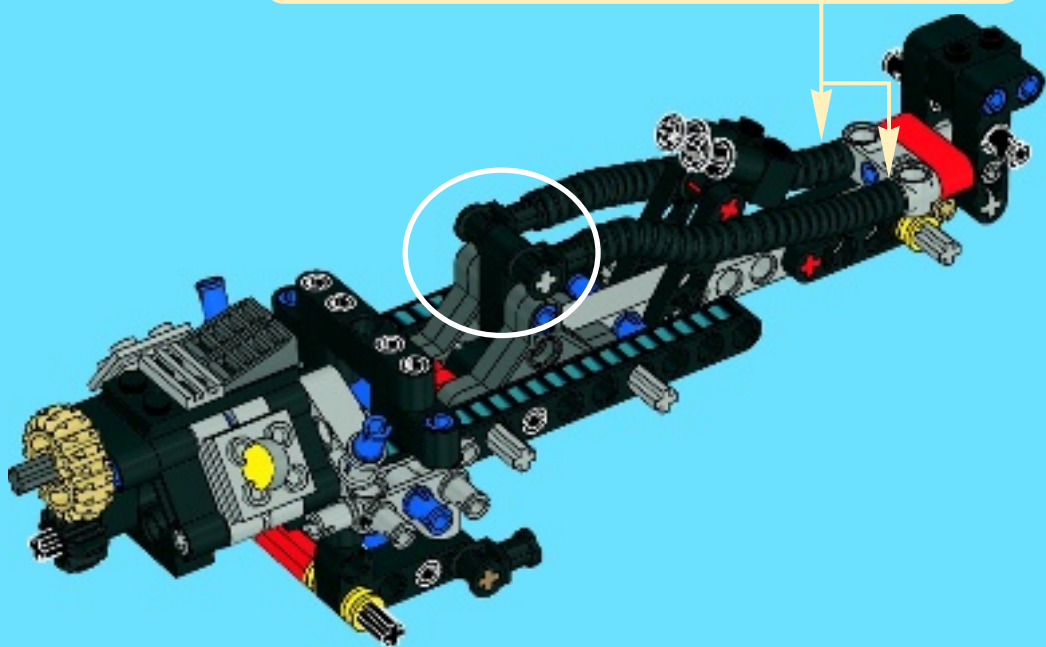


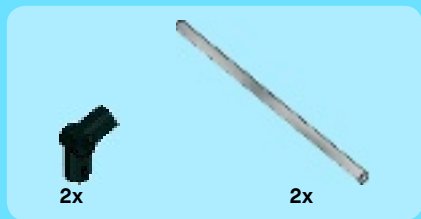
25



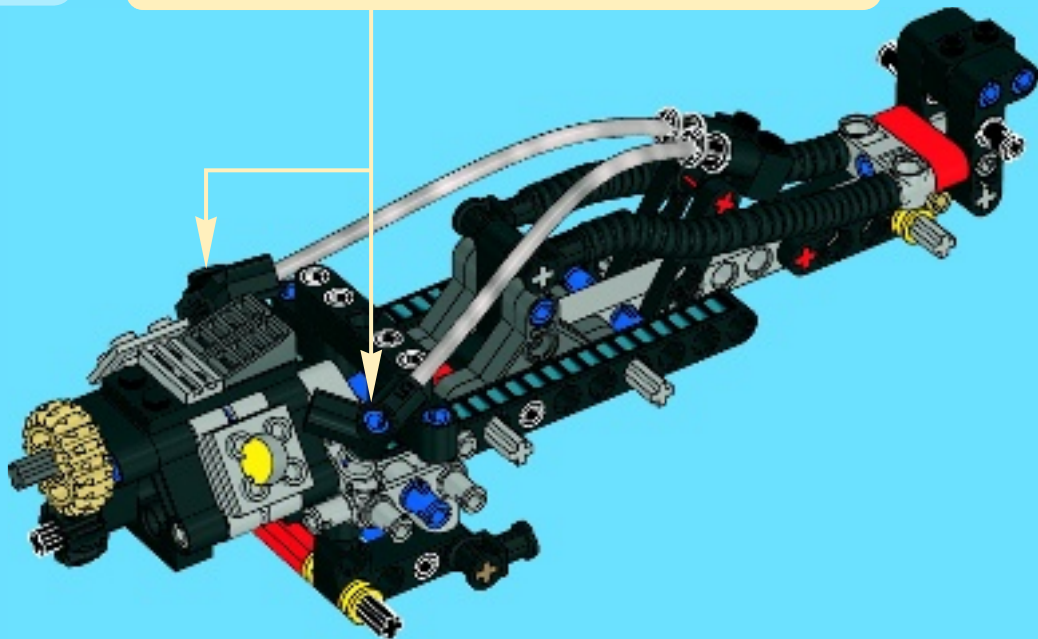


26





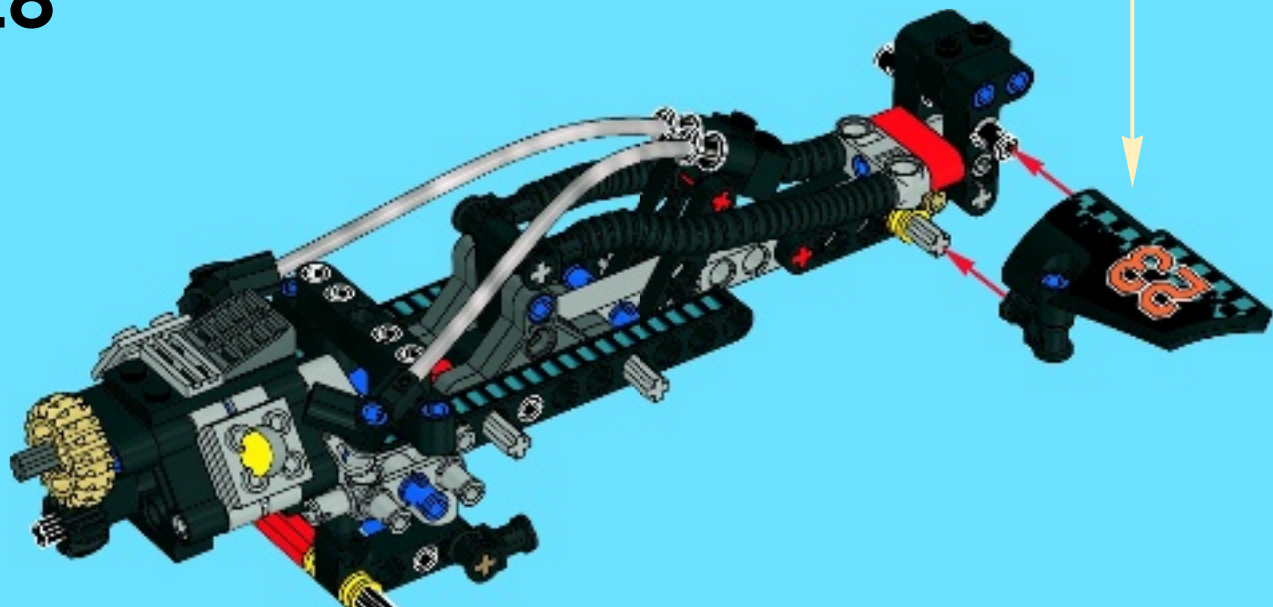
27





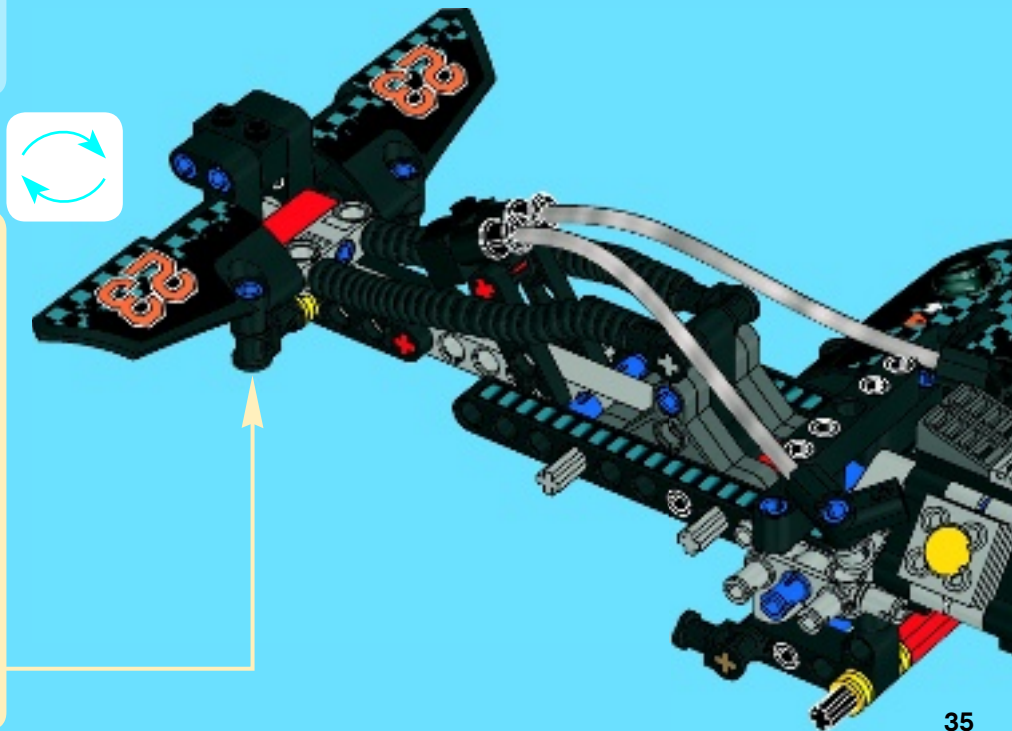


28



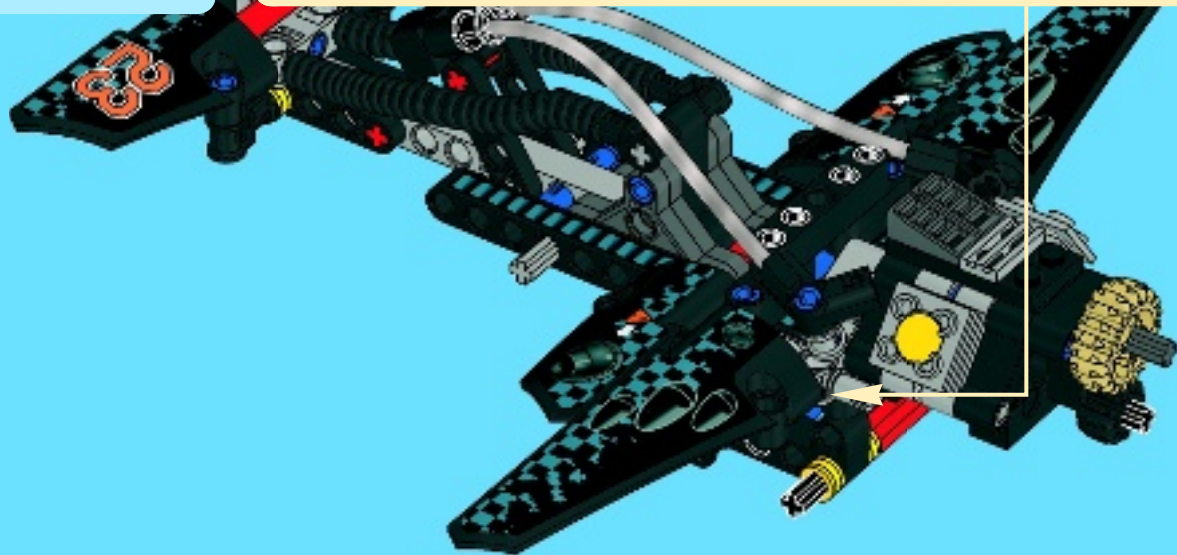


# 30





31





2x

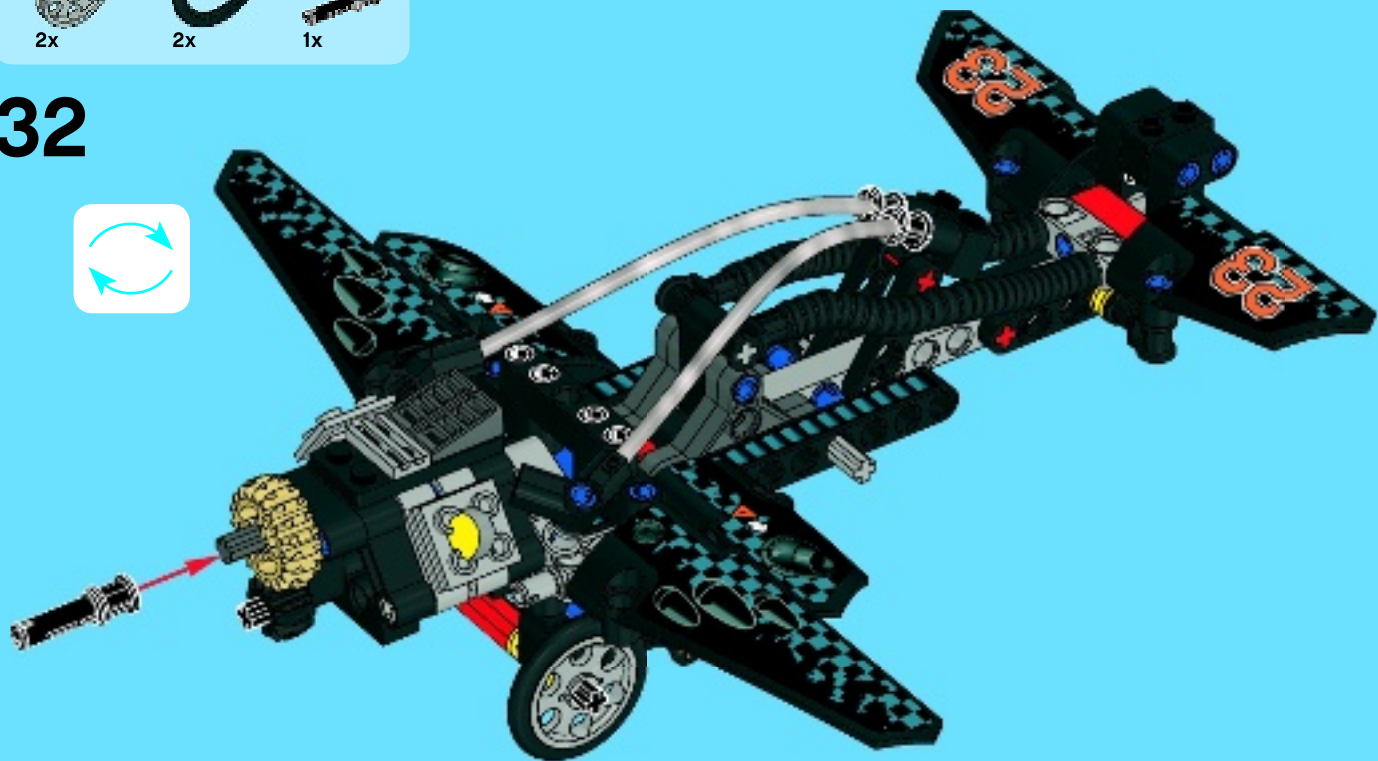


2x



1x

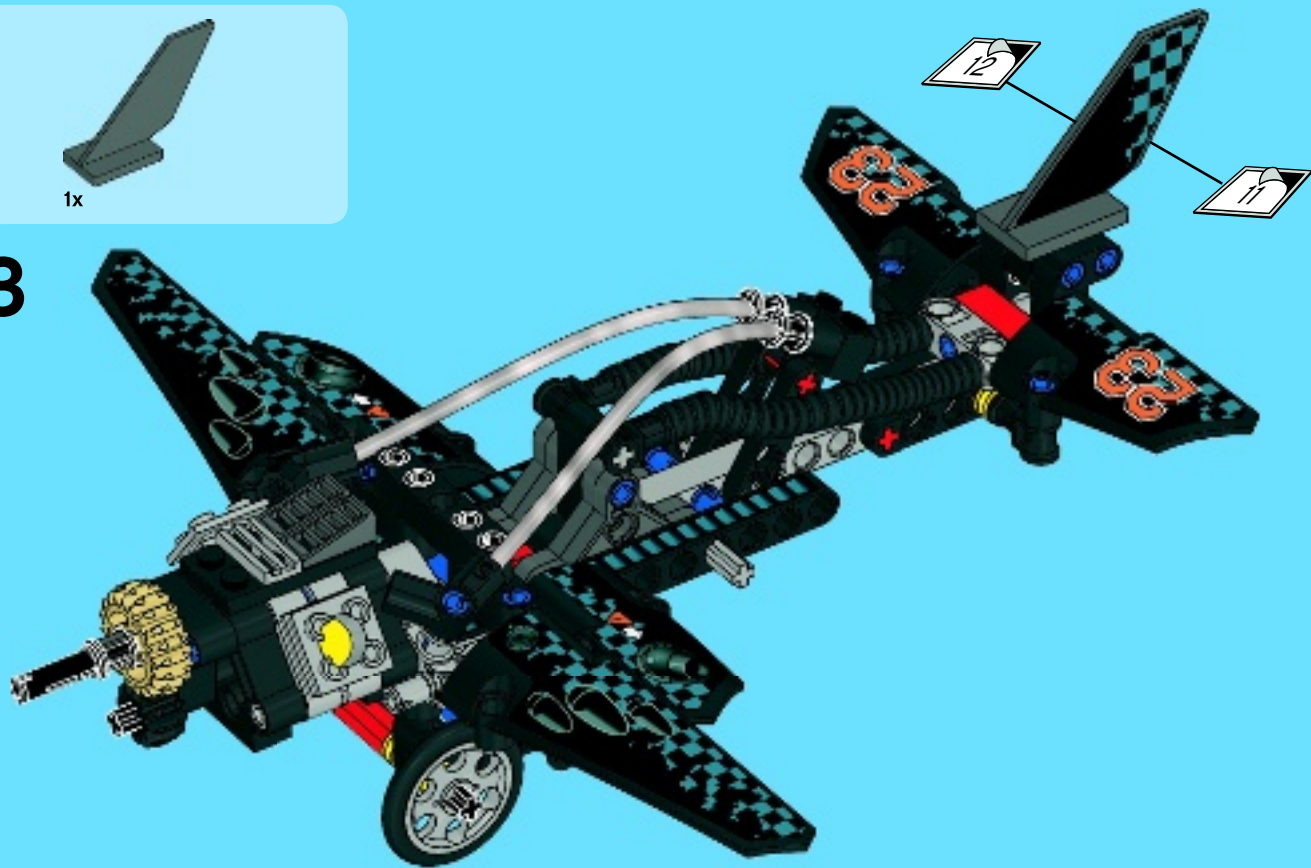
# 32





1x

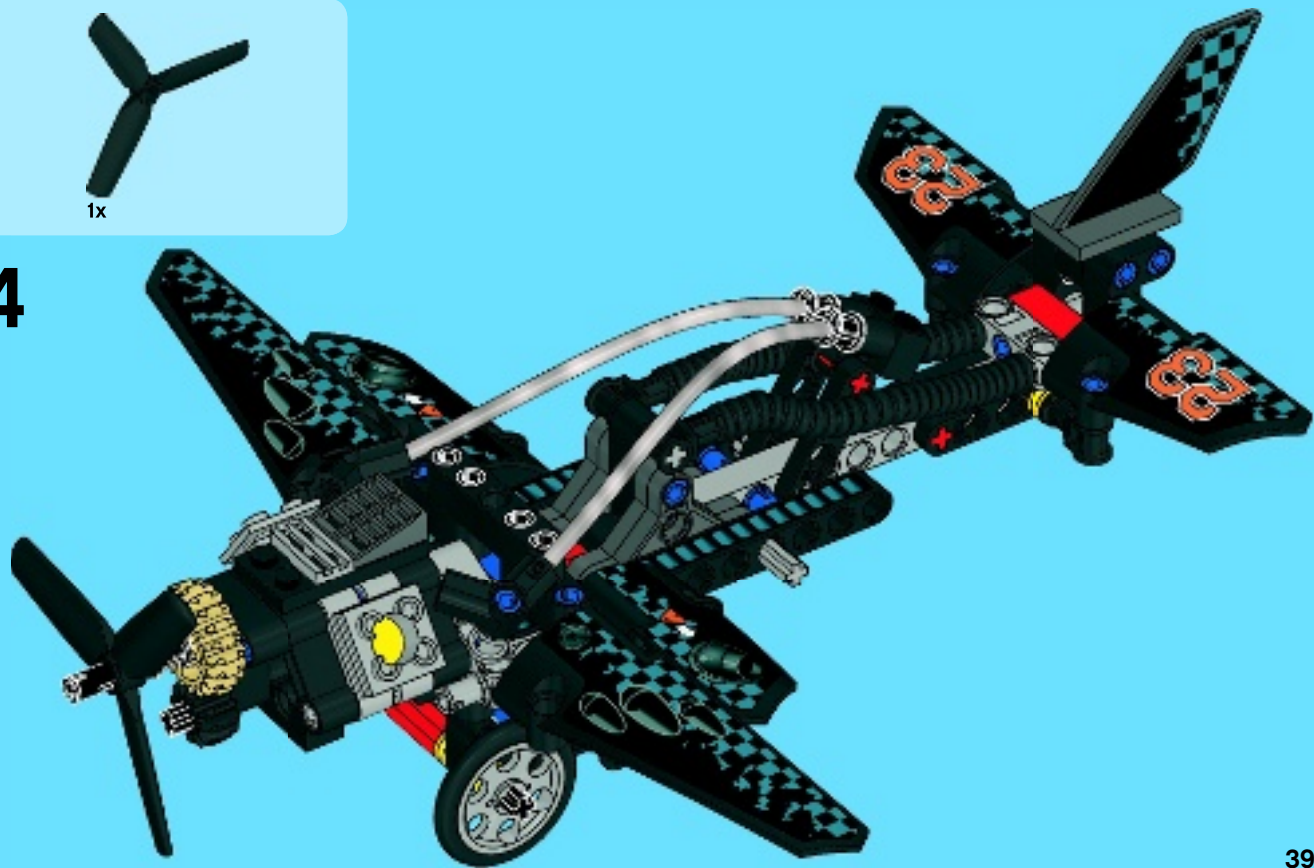
33





1x

34





# WIN!

Go to [www.LEGOsurvey.com/product](http://www.LEGOsurvey.com/product) to fill out a survey for a chance to win a cool LEGO® Product.

No purchase necessary.

Open to all residents where not prohibited.



## [www.LEGOsurvey.com/product](http://www.LEGOsurvey.com/product)

### GEWINNE!

Nimm an der Umfrage auf [www.LEGOsurvey.com/product](http://www.LEGOsurvey.com/product) teil und hab die Chance ein cooles LEGO® Produkt zu gewinnen!

Die Teilnahme am Gewinnspiel führt zu keinerlei Kaufverpflichtungen. Teilnahme in allen nicht ausgeschlossenen Ländern möglich.

### WIN!

Ga naar [www.LEGOsurvey.com/product](http://www.LEGOsurvey.com/product), vul een enquêteformulier in en maak kans op een cool LEGO® product.

Geen aankoopverplichting. Iedereen mag deelnemen, uitgezonderd ingezetenden van landen waar een enquêteverbod geldt.

### GAGNE!

Visite [www.LEGOsurvey.com/product](http://www.LEGOsurvey.com/product) pour répondre à un questionnaire et avoir une chance de gagner un produit LEGO® très cool!

Aucune obligation d'achat. Ouvert à tous les résidents des pays autorisés.

### 当てよう!

[www.LEGOsurvey.com/product](http://www.LEGOsurvey.com/product) にアクセスして、アンケートにご記入ください。当選者にはレゴ®製品を差し上げます。

お買い上げの必要はありません。禁止されていない限り、すべての皆様にご利用いただけます。



LEGO.com

6033734 / 6033735

LEGO and the LEGO logo are trademarks of the/son des marques de commerce de/son marcas registradas de LEGO Group. ©2013 The LEGO Group.